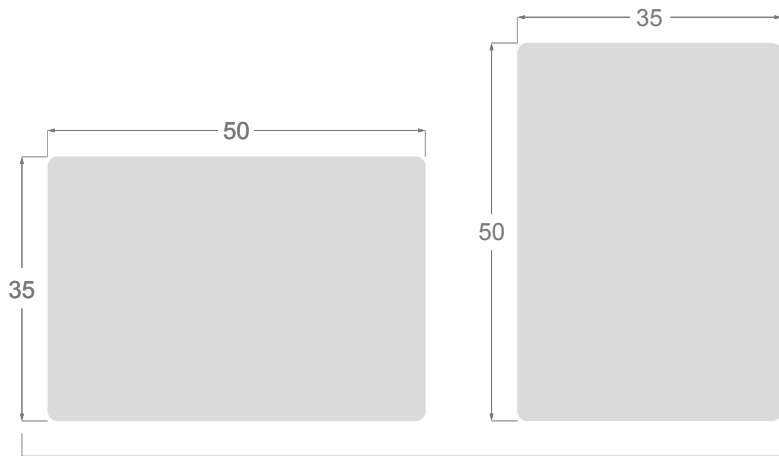


# Baguettes et lattes pour suspendre

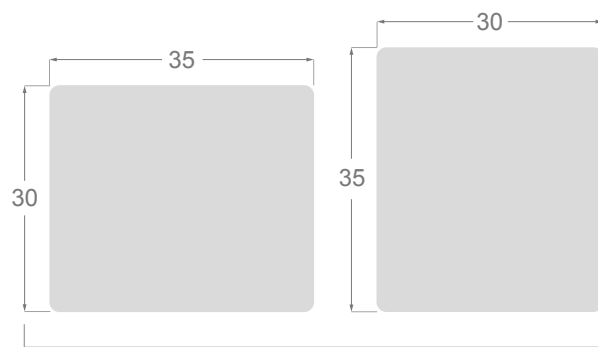
M O L G R A C O L L E C T I O N



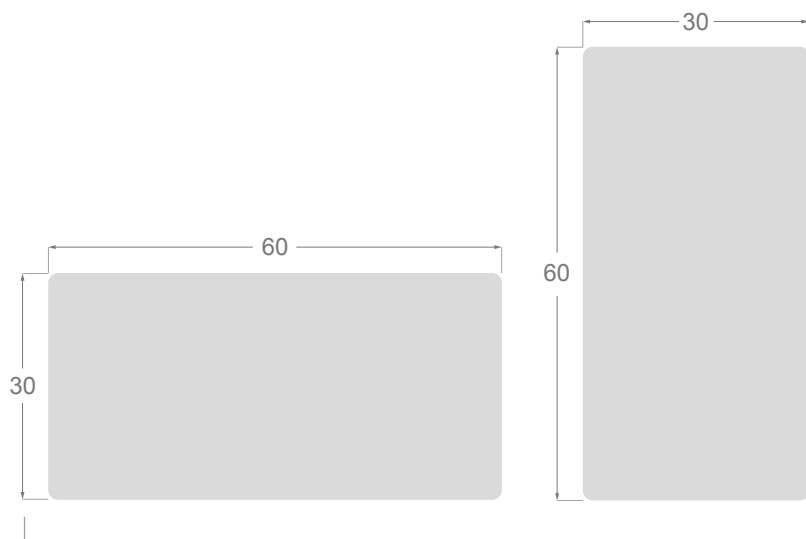
## Châssis en pin lamellé-abouté



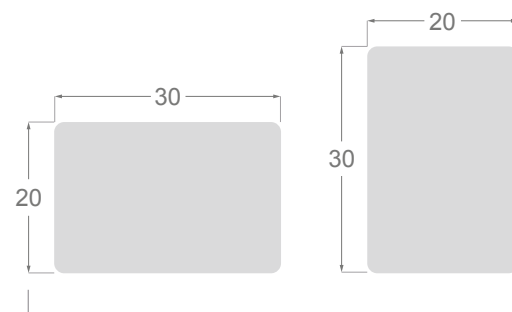
**1757/000** Châssis Réversible



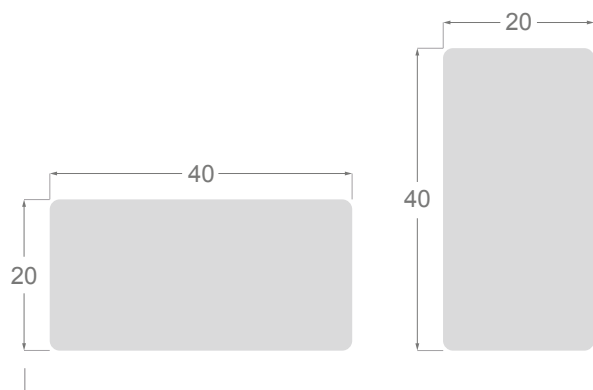
**1753/000** Châssis Réversible



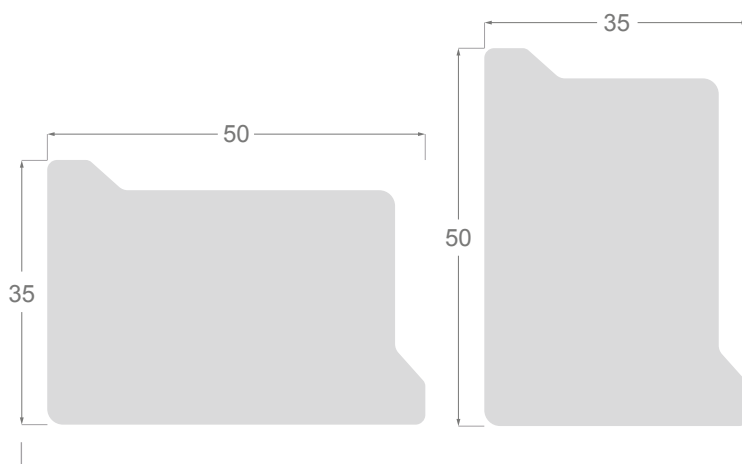
**1759/000** Châssis Réversible



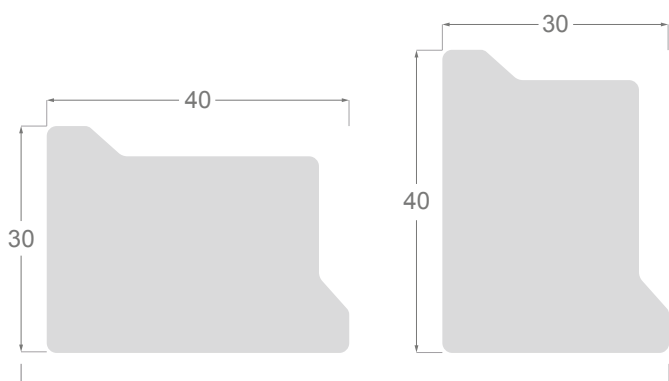
**1752/000** Châssis Réversible



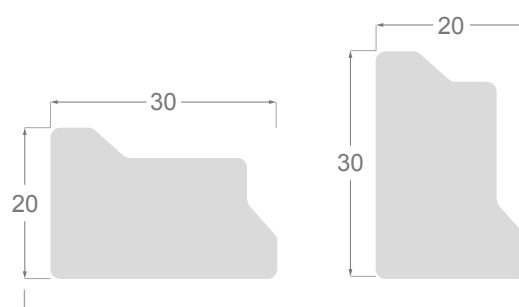
**1755/000** Châssis Réversible



**1777/000** Châssis Réversible

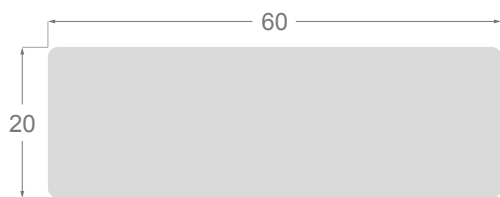


**1776/000** Châssis Réversible

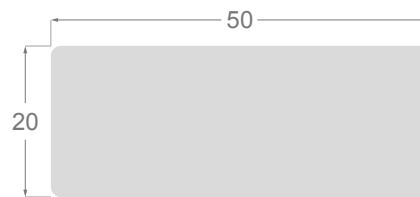


**1775/000** Châssis Réversible

## Châssis en pin lamellé-abouté



**1758/000**



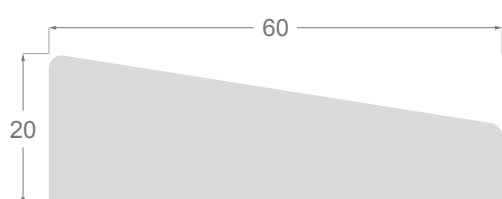
**1756/000**



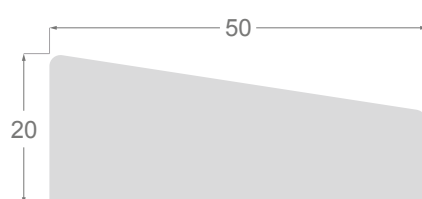
**1754/000**



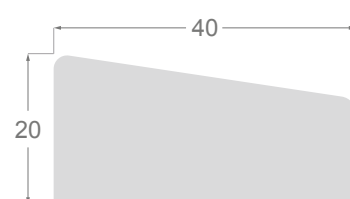
**1751/000**



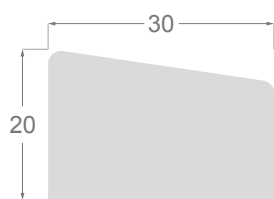
**1767/000**



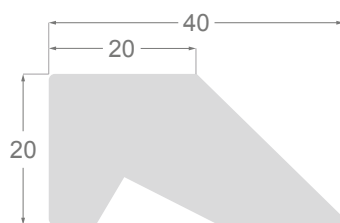
**1766/000**



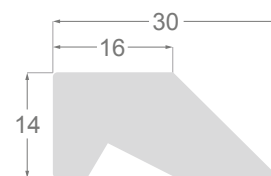
**1765/000**



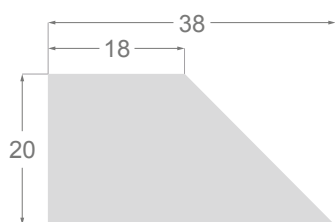
**1764/000**



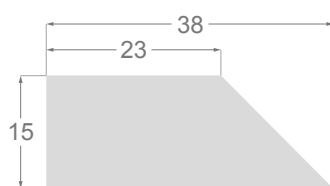
**1787/000**



**1786/000**



**1782/000**

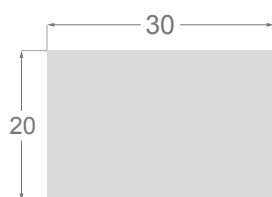


**1781/000**

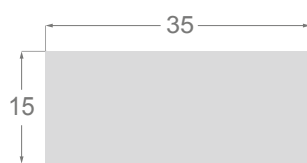


**1780/000**

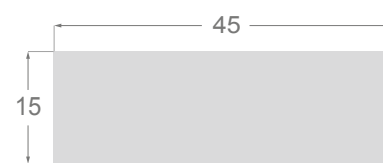
## Châssis en ayous



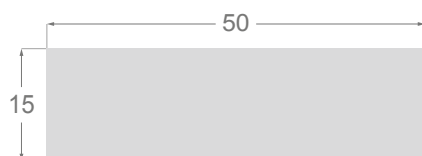
**7196/00**



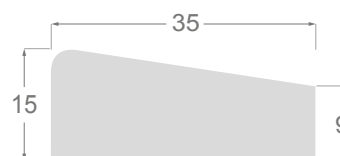
**7197/00**



**7198/00**



**7200/00**



**7202/00**



## Châssis en pin lamellé-abouté

**1759/000** 60x30mm - Réversible (30x60mm)



**1758/000** 60x20mm



**1757/000** 50x35mm - Réversible (35x50mm)



**1756/000** 50x20mm



## Châssis en pin lamellé-abouté

**1755/000** 40x20mm - Réversible (20x40mm)



**1754/000** 40x14mm



**1753/000** 35x30mm - Réversible (30x35mm)



**1752/000** 30x20mm - Réversible (20x30mm)



**1751/000** 30x14mm





## Châssis en pin lamellé-abouté

**1767/000** 60x20mm



**1766/000** 50x20mm



**1765/000** 40x20mm



**1764/000** 30x20mm



## Châssis en pin rabouté

**1777/000** 50x35mm - Réversible (35x50mm)



**1776/000** 40x30mm - Réversible (30x40mm)



**1775/000** 30x20mm - Réversible (20x30mm)





## Châssis en ayous massif

**7200/00** 50x15mm



**7198/00** 45x15mm



**7202/00** 35x15mm



**7197/00** 35x15mm



**7196/00** 30x20mm





## Châssis en pin lamellé-abouté pour suspendre

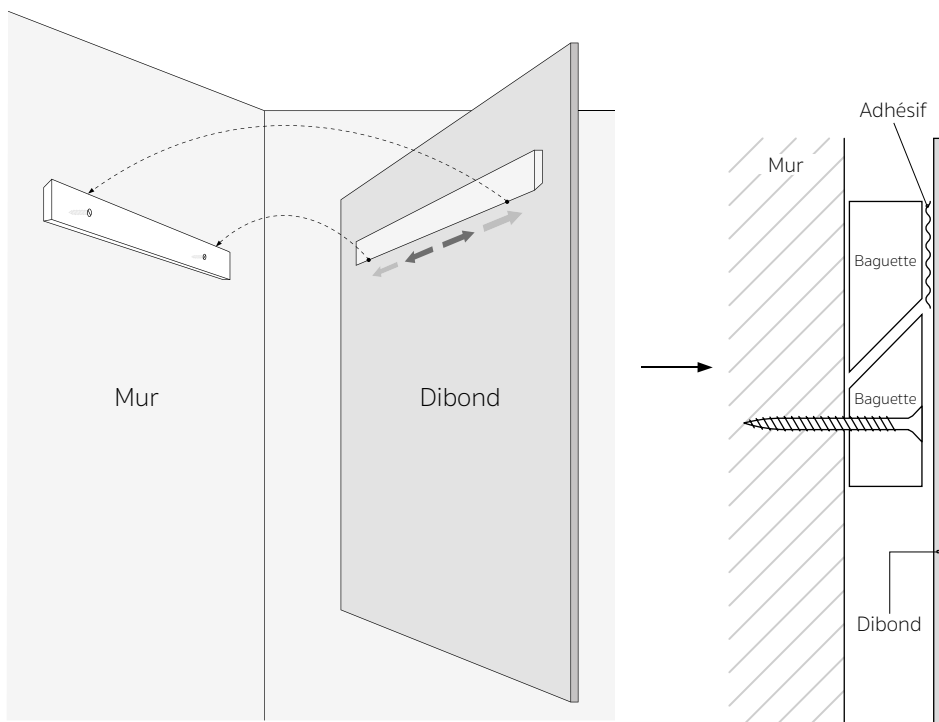
1782/000 38x20mm



1781/000 38x15mm



1780/000 38x10mm



Baguettes spécialement conçues pour suspendre des plaques de Dibond et autres matériaux, sans leur faire toucher le mur.

Le profil en forme de cale permet d'ajuster complètement le montage à la surface du mur, de façon simple, en appliquant plusieurs montages possibles.

## Châssis spécial en pin lamellé-abouté pour suspendre

**1787/000** 40x20mm



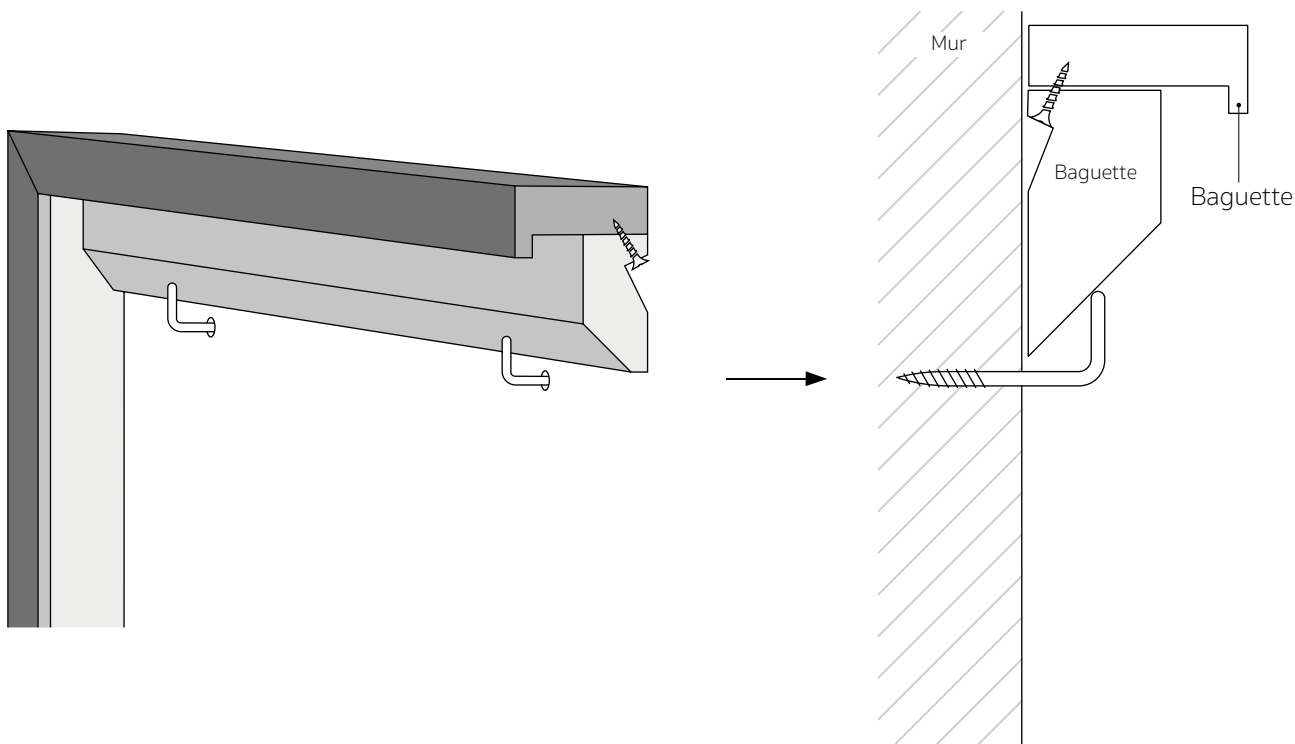
**1786/000** 30x14mm



Baguettes en pin lamellé-abouté, spécialement conçues pour suspendre facilement au mur n'importe quel type de cadres. La forme du profil, avec son canal intérieur incliné, qui peut se clouer au dos d'un cadre, donne aussi une plus grande capacité de résistance aux montages réalisés avec des baguettes fines.

Voir schéma ci-dessous. La pente inclinée assure un ajustement parfait du cadre sur les pitons muraux, pour le maintenir horizontal et le plus proche du mur, et rend le positionnement à gauche ou à droite plus facile.

Servis en paquet de barres de 3 mètres.









[www.molgra.com](http://www.molgra.com)



Av. de Cervera 16  
25300 TÀRREGA (LLEIDA) Spain  
Tel. +34 973 312 304  
[comercial@molgra.com](mailto:comercial@molgra.com)